

DUŠEVNÍ MAJETEK
 LOM PRAHA s.p.
 PŘIJEMCI VÝKRESU RUČÍ ZA DŮVĚRNÉ
 UŽITÍ A ZA ŠKODY VZNIKLÉ ZNEUŽITÍM

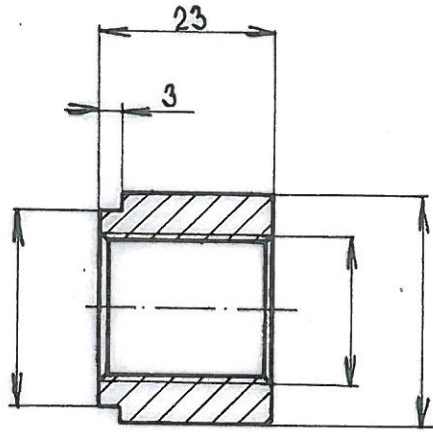
27 -09- 2019

ϕD	ϕD_1	ϕD_2	ϕD_3	ϕd	K	L	M	H	Z
G 3/8"	20	16	14,5	10	3	16	3	24	1
G 1/2"	24	20	18,2	15	3	16	3	24	1
G 3/4"	30	24	23,6	20	3	18	4	26	1,5
G 1"	38	32	29,8	25	3	18	4	26	1,5
G 1 1/4"	45	40	38,4	32	4	22	5	30	2
G 1 1/2"	52	46	44,2	38	4	22	5	30	2
G 2"	65	58	56	50	4	25	6	35	2

OSTRÉ HRANY SRAZIT 0,5 x 45°


17246.1

Označení	Součást			Kusů	Rozměry — norma	Materiál	Poznámka
Měřítka:	Doplňuje výkres:			Použití pro:		Listů: 1	
Datum 21. 8. 1978	Nahrazuje výkres			ZKUŠ. ZAŘÍZENÍ		List: 1	
Kreslil: <i>Kmrlík</i>	Nahrazen výkresem			Název PRIVAŘ. ŠROUBENÍ NEREZOVÉ G 3/8" ÷ G 2"			
Kontroloval:	Změny	Datum	Jméno	Číslo výkresu Z40-3571			
LETECKÉ OPRAVNÝ MALEŠICE							

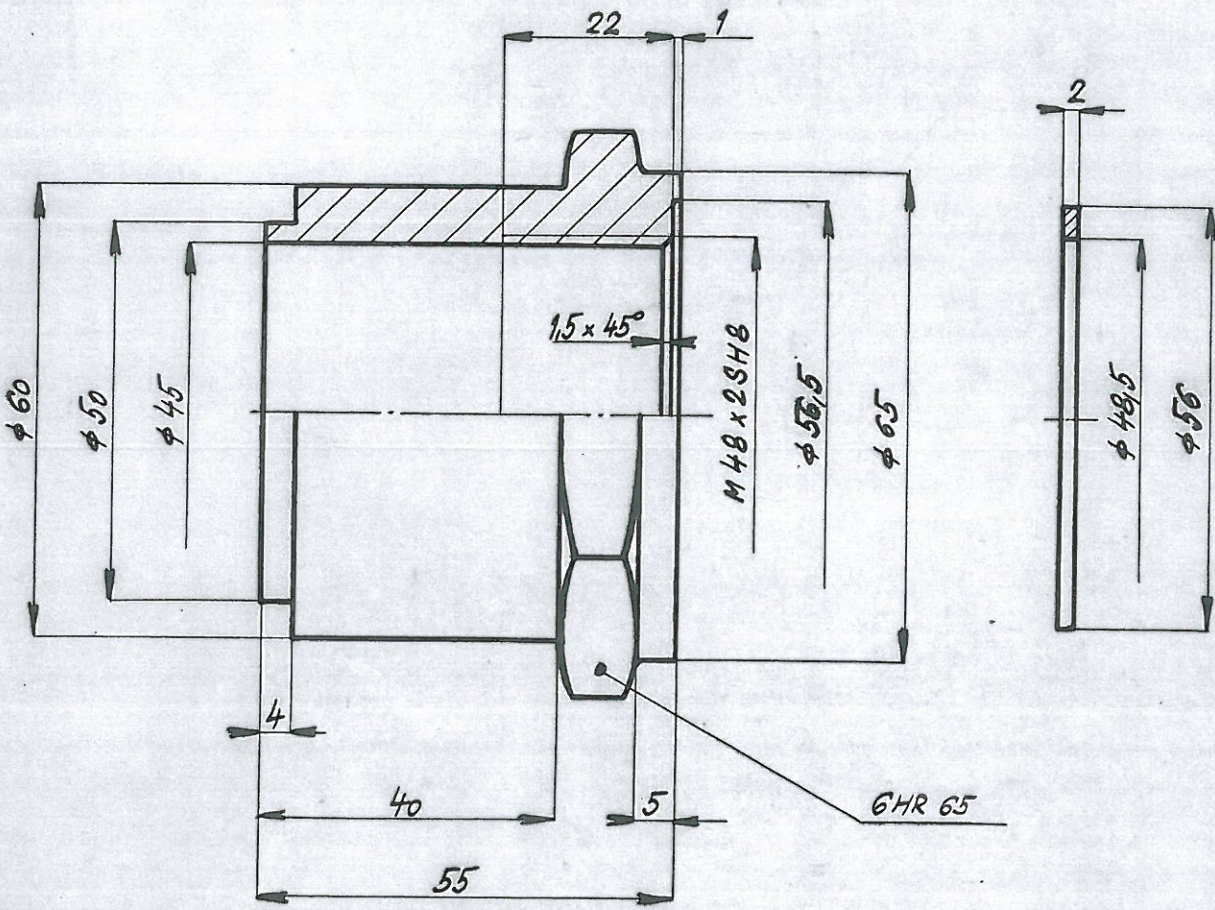


27-09-2019

DUŠEVNÍ MAJETEK
 LOM PRAHA s.p.
 PŘIJEMCE VÝKRESU RUČÍ ZA DŮVĚRNÉ
 UŽITÍ A ZA ŠKODY VĚCNĚ NEUŽITÍM.

Posice	Součást	Kusů	Rozměry - norma	Material	Poznámka
			Ø - 25	11 373	
Datum 26. 3. 1991	Nahrazuje výkres			Použití pro:	Měřítko:
Kreslil: <i>Mrtmmlca'</i>	Změna	Datum	Jméno	Název	
Kontroloval:				PŘIVARŮVACÍ ŠROUBENÍ S VNITŘNÍM ZÁVITEM	
				Číslo výkresu	Listů 1
				Z40-5677	List 1

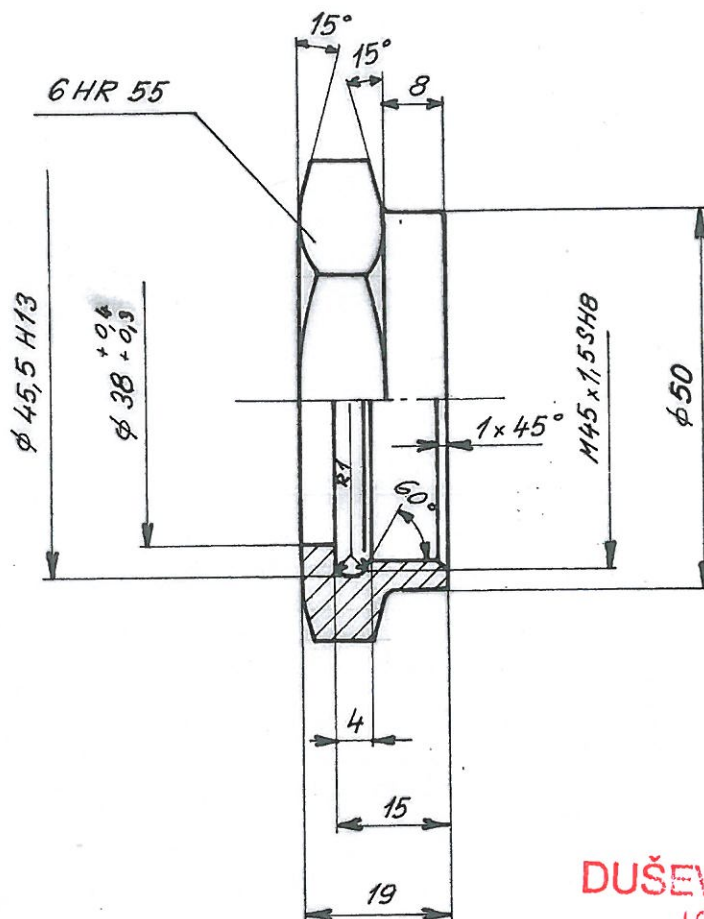
6,3



27-05-736

DUŠEVNÍ MAJETEK
 LOM PRAHA s.p.
 PŘÍJEMCE VÝKRESU RUČÍ ZA DŮVĚRNÉ
 UŽITÍ A ZA ŠKODY VZNIKLÉ ZNEUŽITÍM

		1	+ 2 - 60 x 60	ERDIT	
		1	6HR 65 - 60	17373.1	
Značení	Součást	Kusů	Rozměry - norma	Materiál	Poznámka
Čítko:	Doplňuje výkres:			Použití pro:	Listů: 1
1:1	Nahrazuje výkres:			VYHŘÍVANÉ NÁDRŽE	List: 1
Datum: 1.6.1971	Nahrazen výkresem:			ZKUŠEBNÍCH ZARÍZENÍ	
Reslil: Kmlis				Název:	
ontroloval:	Změny	Datum	Jméno	PŘÍVAROVACÍ ŠROUBENÍ TOPNÉHO TĚLESA	
LETECKÉ OPRAVNÝ MALEŠICE				Číslo výkresu:	
				740-1405	



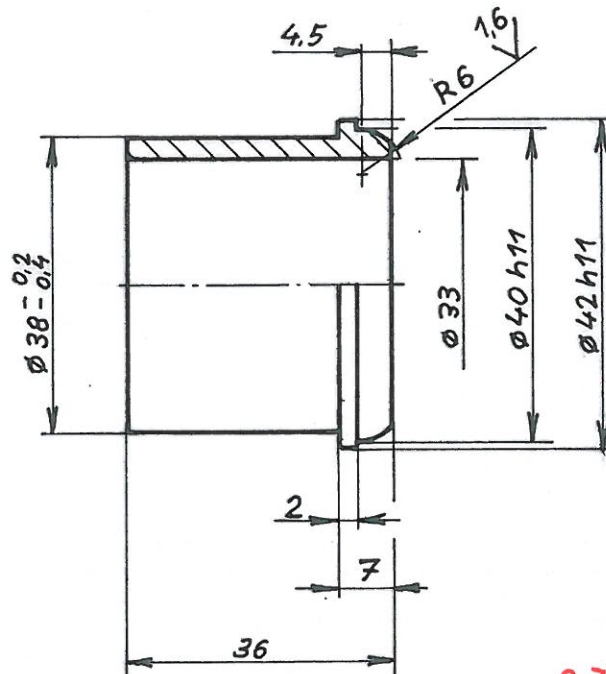
DUŠEVNÍ MAJETEK
 LOM PRAHA s.p.
 PŘIJEMCE VÝKRESU RUČÍ ZA DŮVĚRNÉ
 UŽITÍ A ZA ŠKODY VZNIKLE ZNEUŽITÍM.

27-09-2019

OSTRÉ HRANY SRAZIT $1 \times 45^\circ$
~~KADMOVAT~~ ~~CHROMÁTOVAT~~ ZINKOVAT

				6 HR 55 - 25	12050.1	
Označení	Součást		Kusů	Rozměry — norma	Materiál	Poznámka
Měřítko:	Doplňuje výkres:		Použití pro:		Listů: 1	
1:1	Nahrazuje výkres		ZKUŠEBNÍ ZAŘÍZENÍ		List: 1	
Datum 25. 11. 76	Nahrazen výkresem		Název			
Kreslil: Štuchelková	Změny		MATICE Js 32			
Kontroloval:	Datum	Jméno	Číslo výkresu			
LETECKÉ OPRAVNÝ MATEŘICE			740-3019			

3,2 (1,6)

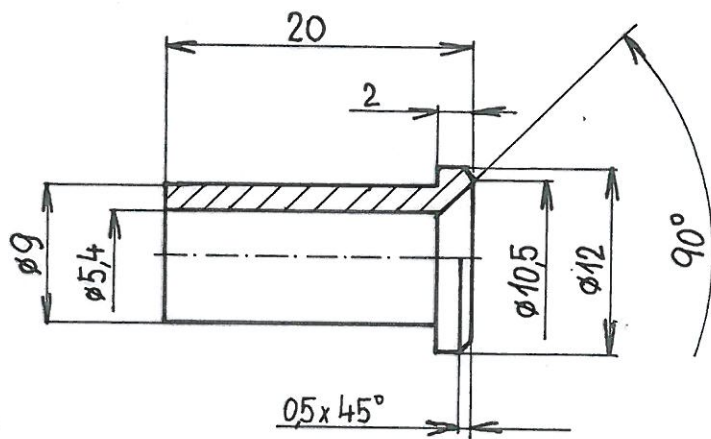


27-09-2019

DUŠEVNÍ MAJETEK
 LOM PRAHA s.p.
 PŘÍJEMCE VÝKRESU RUČÍ ZA DŮVĚRNÉ
 UŽITÍ A ZA ŠKODY VZNIKLE ZNEUŽITÍM

HRANY ZAOKLIT R 0,3

Označení	Součást	Kusů	Rozměry — norma	Materiál	Poznámka
			Ø45 - 40	17 246.1	
Měřítko:	Doplňuje výkres:	Použití pro:			Listů: 1
1:1	Nahrazuje výkres	ZKUŠ. ZAŘÍZENÍ- POTRUBÍ			List: 1.
Datum 1.12.1976	Nahrazen výkresem	Název			
Kreslil: K. Jirka	Změny	Datum	Jméno	KUŽELÍK Js 32	
Kontroloval: <i>J. Mlýnský</i>				Číslo výkresu	
LETECKÉ OPRAVNÝ MATEŘICE				740-30.30	

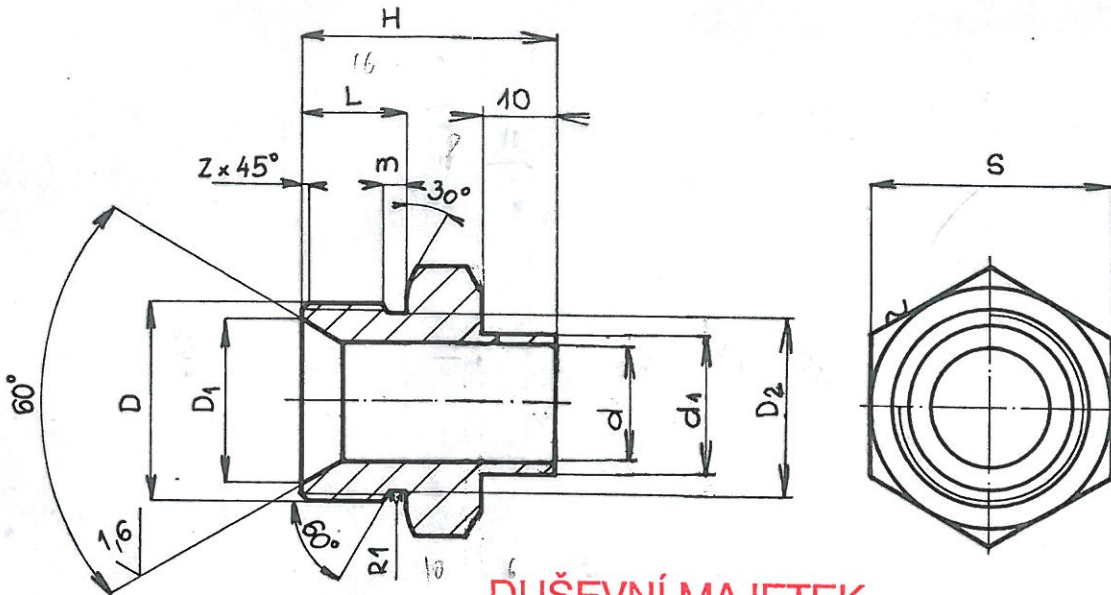


27-09-2019

DUŠEVNÍ MAJETEK
 LOM PRAHA s.p.
 PŘÍJEMCE VÝKRESU RUČÍ ZA DŮVĚRNÉ
 UŽITÍ A ZA ŠKODY VZNIKLE ZNEUŽITÍM

				Ø 16 - 25	11 373.1	
Označení	S o u ě s t			Kusů	Rozměry — norma	Materiál
Měřítko:	Doplňuje výkres:			Použití pro:		Listů: 1
2:1	Nahrazuje výkres					List: 1
Datum 13.12.1985	Nahrazen výkresem			Název		
Kreslil: <i>Bluelubina M.</i>	Změny	Datum	Jméno	ROUZDRO		
Kontroloval:				Číslo výkresu		
LETECKÉ OPRAVNÝ MALEŠICE				Z40-1406		

6,3 / 1,6



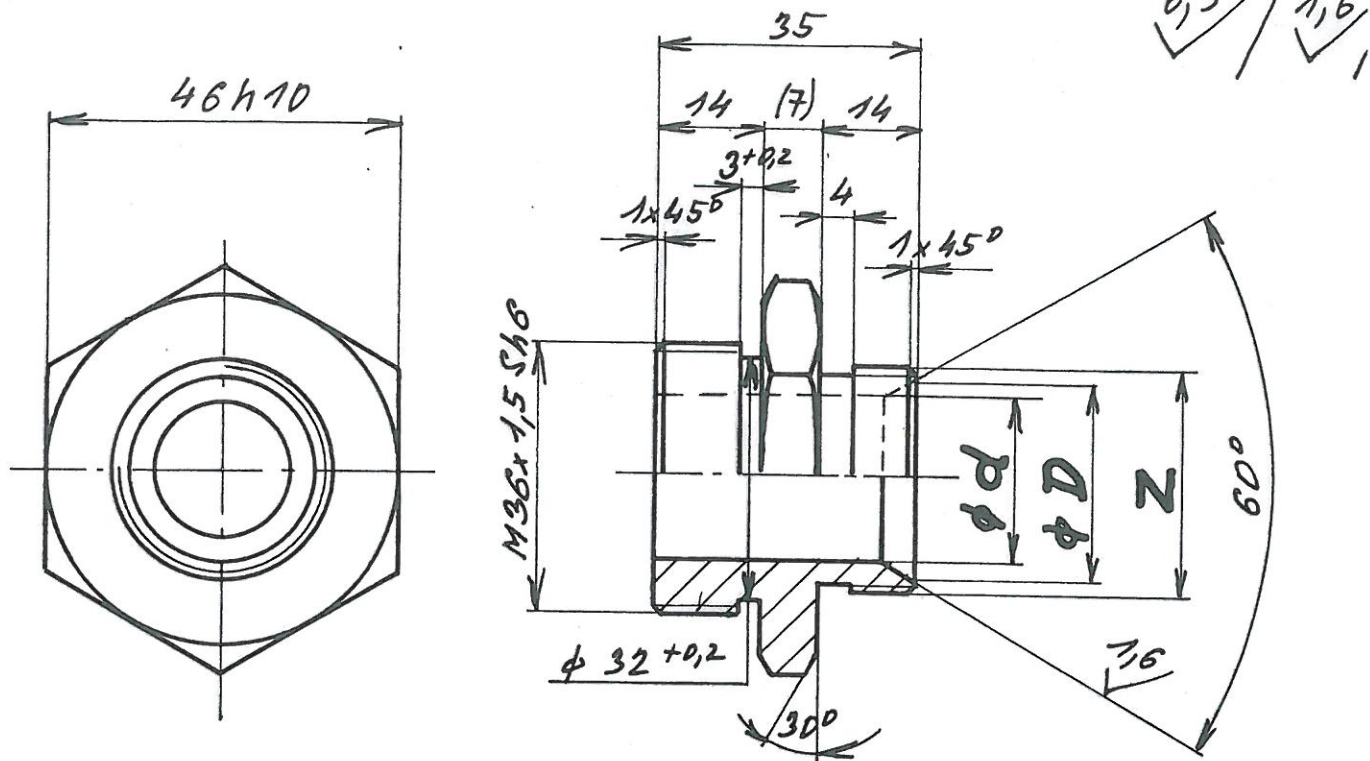
DUŠEVNÍ MAJETEK
 LOM PRAHA s.p.
 PŘIJEMCE VÝKRESU RUČÍ ZA DŮVĚRNÉ
 UŽITÍ A ZA ŠKODY VZNIKLÉ ZNEUŽITÍM

d	D sh8	D ₁	D ₂ h13	d ₁	H	L	m	Z x 45°	k	S
4	M 12 x 1,5	9	9,7	6	34	14	3	1	2	17
6	M 14 x 1,5	11	11,7	8	34	14	3	1	2	17
8	M 16 x 1,5	13	13,7	10	34,0	14	3	1	2	19
10	M 18 x 1,5	15	15,7	12	34,0	14	3	1	2	22
13	M 22 x 1,5	19	19,7	14	34	14	3	1	2	27
16	M 27 x 1,5 M 26 x 1,5	22	24,7 23,7	20	34	14	3	1	2	32
20	M 30 x 1,5	26	27,7	25	34	14	3	1	2	36
25	M 39 x 1,5 M 38 x 1,5	33	36,7 35,7	31	38	16	4	1	2	46
32	M 45 x 1,5	40	42,7	38	38	16	4	1	2	55
40	M 52 x 1,5	47	49,7	44	38	16	4	1	2	60
50	M 65 x 2	57	62	57	44	20	5	2	3	70

OSTŘE HRANY SRAZIT 0,5 x 45°

27-09-2019

Označení		Součást		Kusů	6HR S - H + 5	17246.1	Poznámka
Měřítko:	Doplňuje výkres:			Použití pro:		1	1
Datum 2.4.1979	Nahrazuje výkres						
Kreslil: <i>Lm</i>	Nahrazen výkresem			Název		ŠROUBENÍ	
Kontroloval:	Změny	Datum	Jméno	NA KONEC TRUBKY SE 6HR			
LETECKÉ OPRAVNÝ MALEŠICE				Číslo výkresu Z40-3703			



HRANY A KDUTY R 0,3

J _s	φd	φD ^{+0,2}	Z Sh6
13	15	19	M22x1,5
16	18	22	M26x1,5
20	22	26	M30x1,5
25	26	33	M38x1,5
32	28	40	M45x1,5

27-09-2019

DUŠEVNÍ MAJETEK
 LOM PRAHA s.p.
 PŘÍJEMCE VÝKRESU RUČÍ ZA DŮVĚRNÉ
 UŽITÍ A ZA ŠKODY VZNIKLÉ ZNEUŽITÍM.

Označení		Součást		Kusů	Rozměry — norma	Materiál	Poznámka
Měřítko: 1:1		Doplňuje výkres:			φ 55-40	17022.6	
Datum 4.10.77		Nahrazuje výkres:			Použití pro:		Listů: 1
Kreslil: Dlouhákovič		Nahrazen výkresem:			ZKUP. ZAR		List: 1
Kontroloval:		Změny		Datum	Jméno	ČISTICĚ F-14	
LETECKÉ OPRAVNÝ MALEŠICE						Název SROUBENÍ M36x1,5/J _s	
						Číslo výkresu Z40-3428	