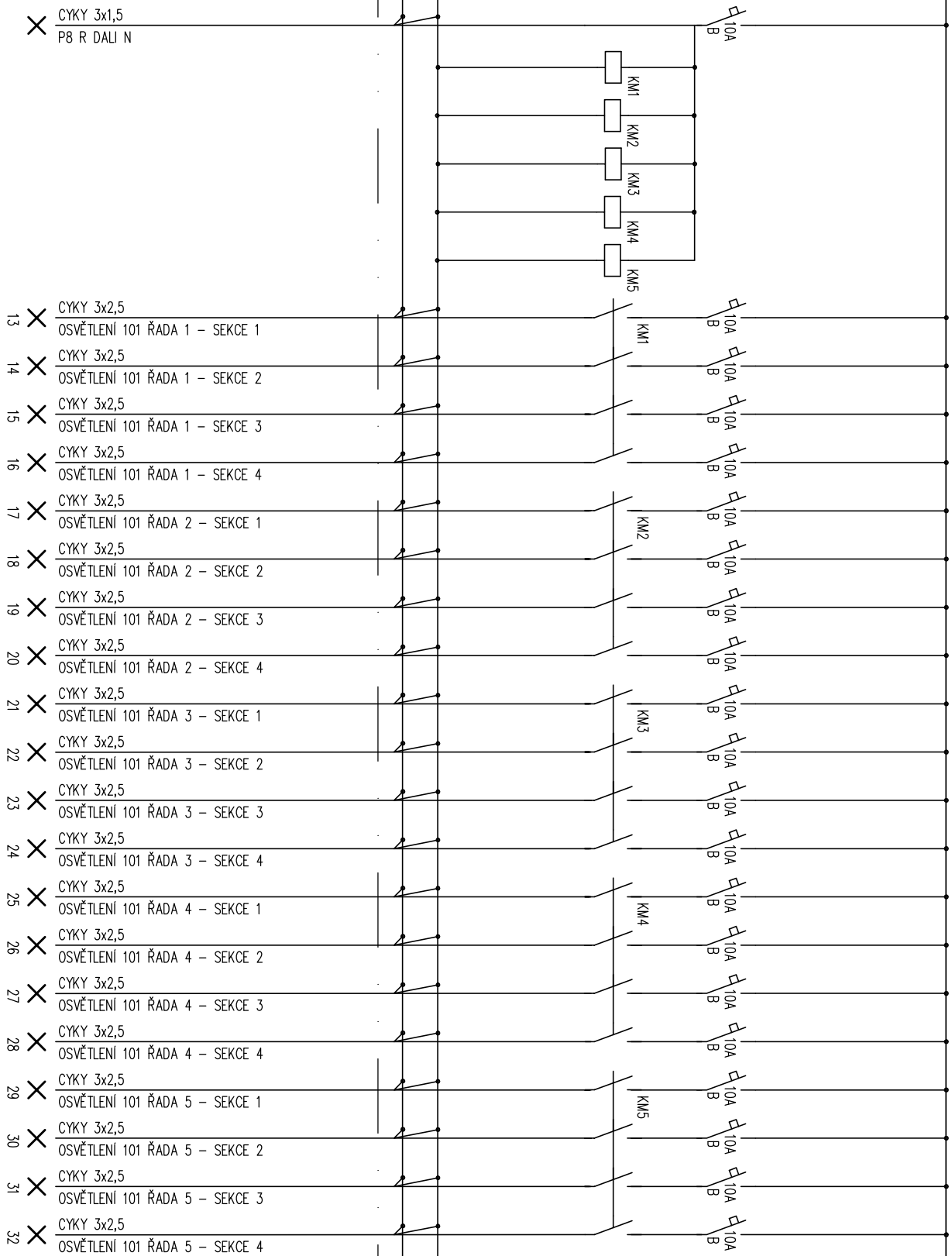






PROPOJENÍ PŘÍJMAČŮ P8 R DALI N S JEDNOTLIVÝMI ODPOVÍDAJÍCÍMI PŘEDŘADNIKY BUDE KABELY 3x1,5





28  CYKY 5x1,5  
OVLÁDÁNÍ OSVĚTLENÍ


28  CYKY 5x1,5  
OSVĚTLENÍ 101 PALANDA


29  CYKY 5x1,5  
OVLÁDÁNÍ OSVĚTLENÍ


29  CYKY 5x1,5  
OSVĚTLENÍ 101 POD PALANDOU


30  CYKY 5x1,5  
OVLÁDÁNÍ OSVĚTLENÍ

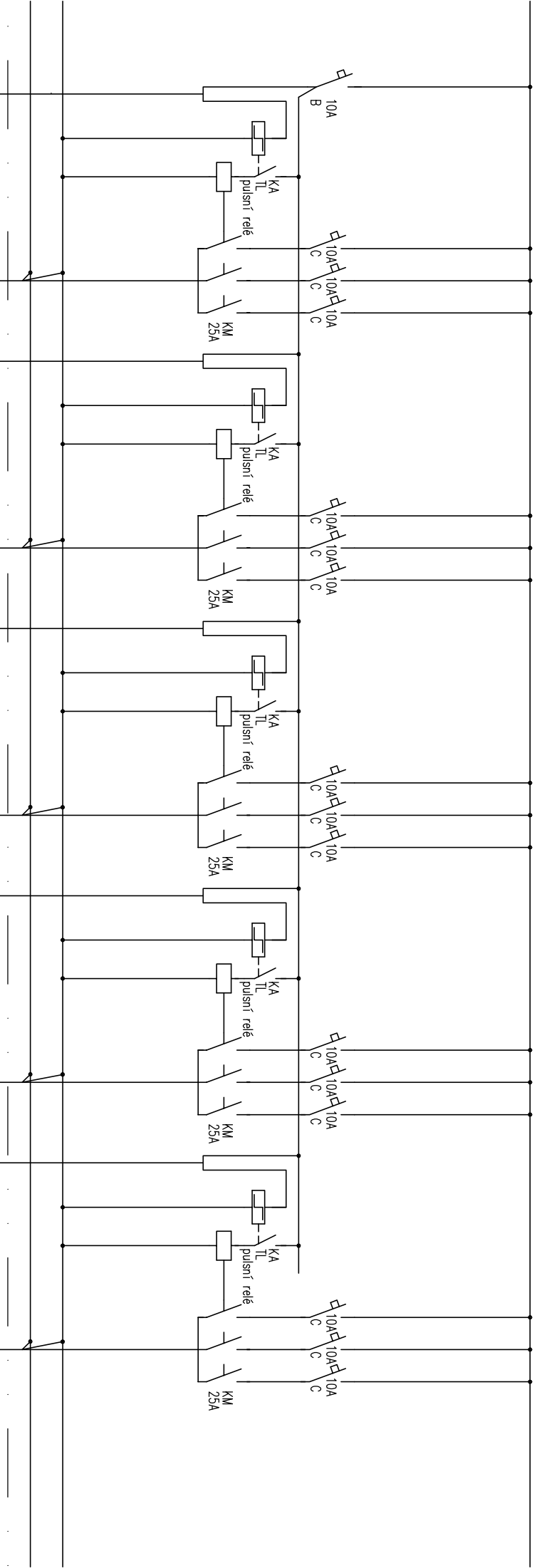
30  CYKY 5x1,5  
OSVĚTLENÍ 103

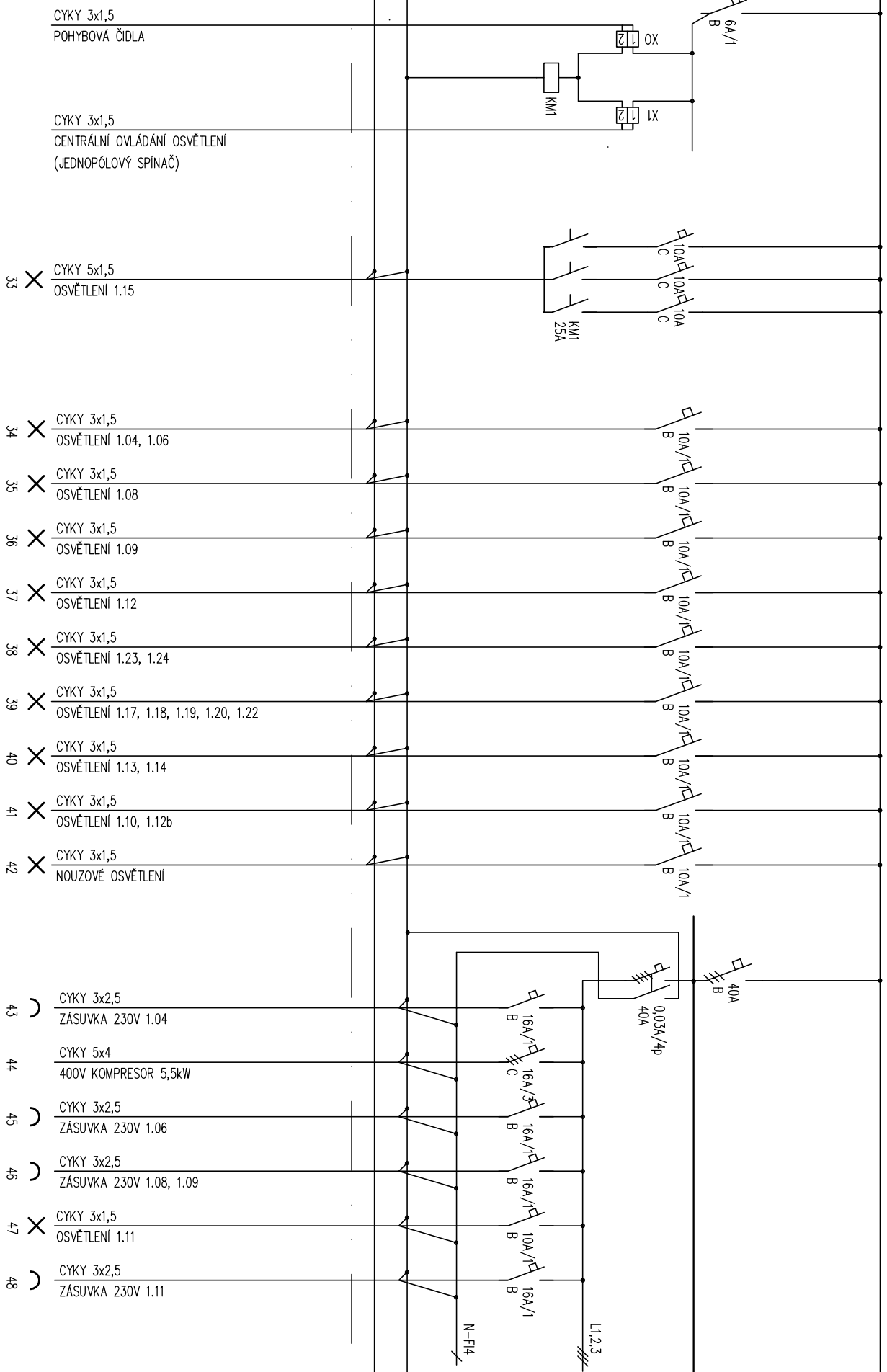
31  CYKY 5x1,5  
OVLÁDÁNÍ OSVĚTLENÍ

31  CYKY 5x1,5  
OSVĚTLENÍ 105

32  CYKY 5x1,5  
OVLÁDÁNÍ OSVĚTLENÍ

32  CYKY 5x1,5  
OSVĚTLENÍ 107

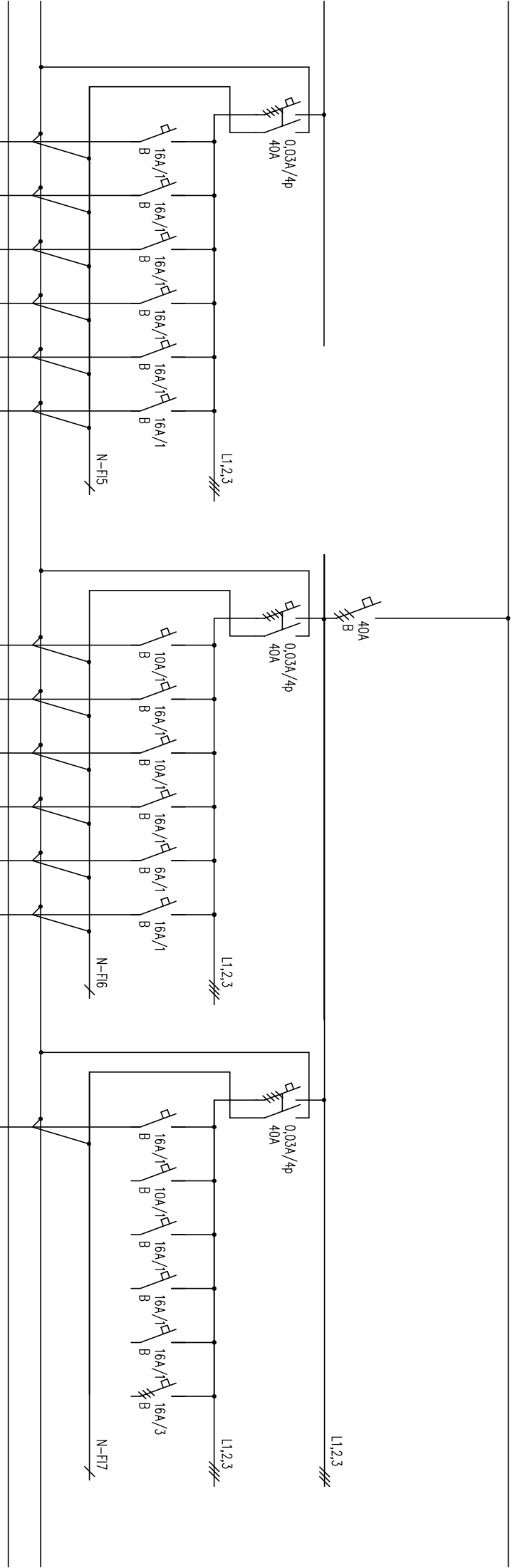


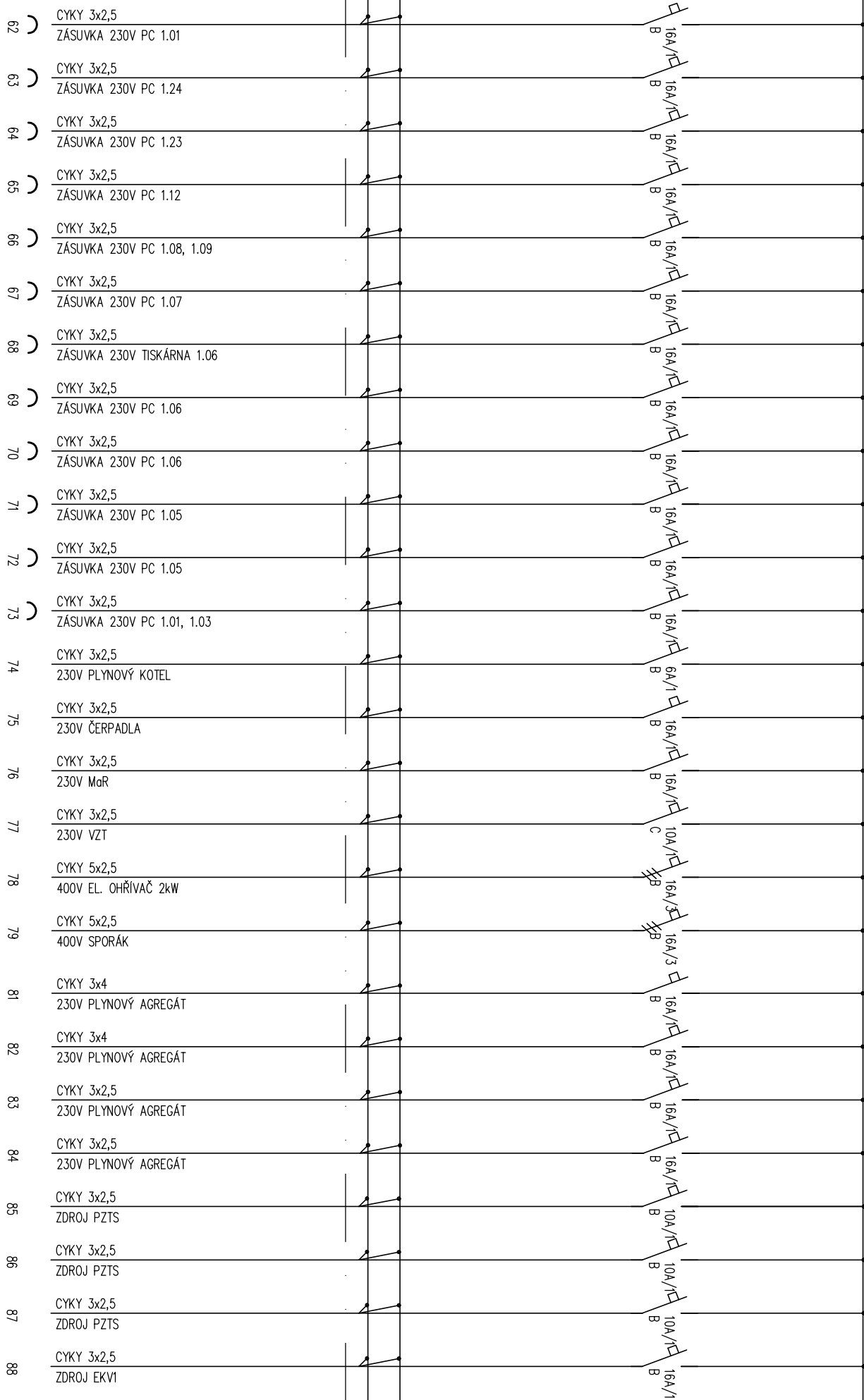


- 49 ) CYKY 3x2,5  
ZÁSUVKA 230V 1.10, 1.12, 1.12b
- 50 ) CYKY 3x2,5  
ZÁSUVKA 230V LEDNICE
- 51 ) CYKY 3x2,5  
ZÁSUVKA 230V MYČKA
- 52 ) CYKY 3x2,5  
ZÁSUVKA 230V MIKROVLNKA
- 53 ) CYKY 3x2,5  
ZÁSUVKA 230V 1.13, 1.14, 1.18, 1.19
- 54 ) CYKY 3x2,5  
ZÁSUVKA 230V 1.23, 1.24, 1.15

- 55 X CYKY 3x1,5  
OSVĚTLENÍ 1.16
- 56 ) CYKY 3x2,5  
ZÁSUVKA 230V 1.16
- 57 X CYKY 3x1,5  
OSVĚTLENÍ 1.21
- 58 ) CYKY 3x2,5  
ZÁSUVKA 230V 1.21
- 59 ) CYKY 3x2,5  
230V RADAROVÝ SPLACHOVAČ
- 60 ) CYKY 3x2,5  
230V OSOUŠEČ RUKOU

- 61 ) CYKY 3x2,5  
230V OSOUŠEČ RUKOU
- REZERVA
- REZERVA
- REZERVA
- REZERVA
- REZERVA

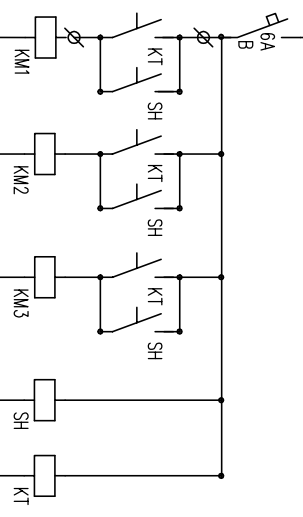






89	CYKY 3x2,5 ZDROJ EKV2		16A/1 B
90	CYKY 3x2,5 ZDROJ EPS		16A/1 B
91	CYKY 3x2,5 ÚSTŘEDNA PZTS		16A/1 B
92	CYKY 3x2,5 RACK		16A/1 B
93	CYKY 3x2,5 RACK		16A/1 B
94	CYKY 3x2,5 RACK		16A/1 B
95	CXKH-V b2 ca s1d0 3x2,5 ÚSTŘEDNA EPS		16A/1 B
96	CYKY 3x2,5 PŘÍVODNÍ VENTILÁTOR HALA	KM1	16A/1 B
97	CYKY 3x2,5 ODTAHOVÝ VENTILÁTOR HALA	KM2	16A/1 B
98	CYKY 3x2,5 VENTILÁTOR V1	KM3	16A/1 B

OVĚŘENÍ VĚTRÁNÍ HALY ZAPOJIT DLE POŽADAVKU VZT  
A SKUTEČNĚ DODANÝCH TYPŮ VENTILÁTORŮ



PŘÍPRAVA PRO STEJNOSMĚRNÝ ROZVOD  
PONECHAT PROSTOROVOU REZERVU  
ZAPOJOVANÉ ZAŘÍZENÍ UPRĚSTIT  
DLE POŽADAVKU UŽIVATELE

