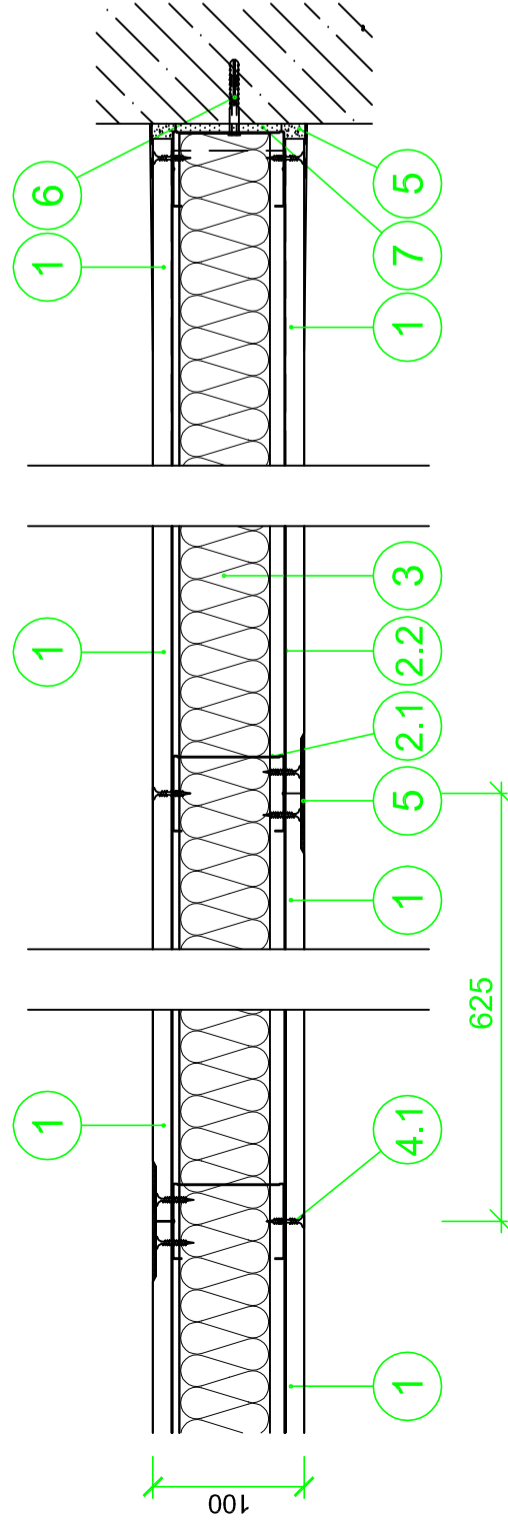
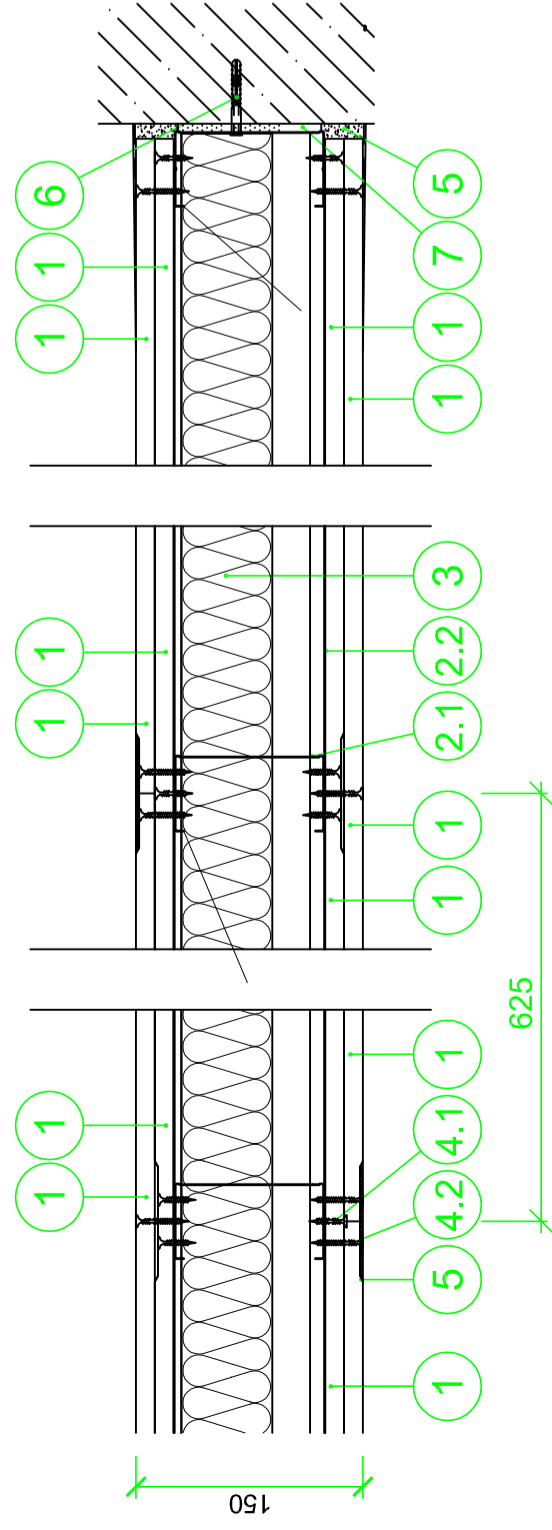


DETAIL SDK PŘÍČKY tl.100mm



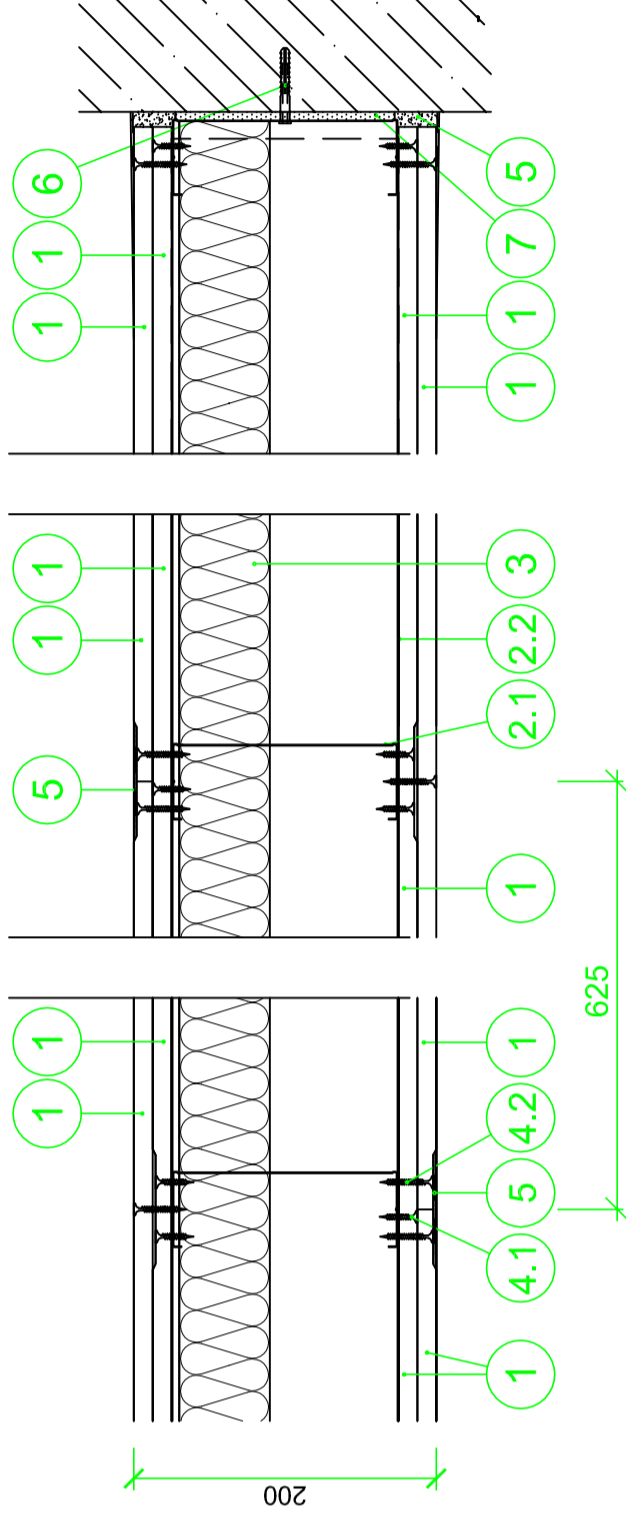
1. Sádrokartonové desky 12,5mm
- 2.1 Svislý profil R-CW 75
- 2.2 Vodotěsný profil UW
3. Minerální izolace akustická 60mm
- 4.1 Šrouby UMN 25
5. Spáry zatmeleny dle technologie výrobce
6. Kotvení do obvodových konstrukcí
7. Napojovací těsnění

DETAIL SDK PŘÍČKY tl.150mm



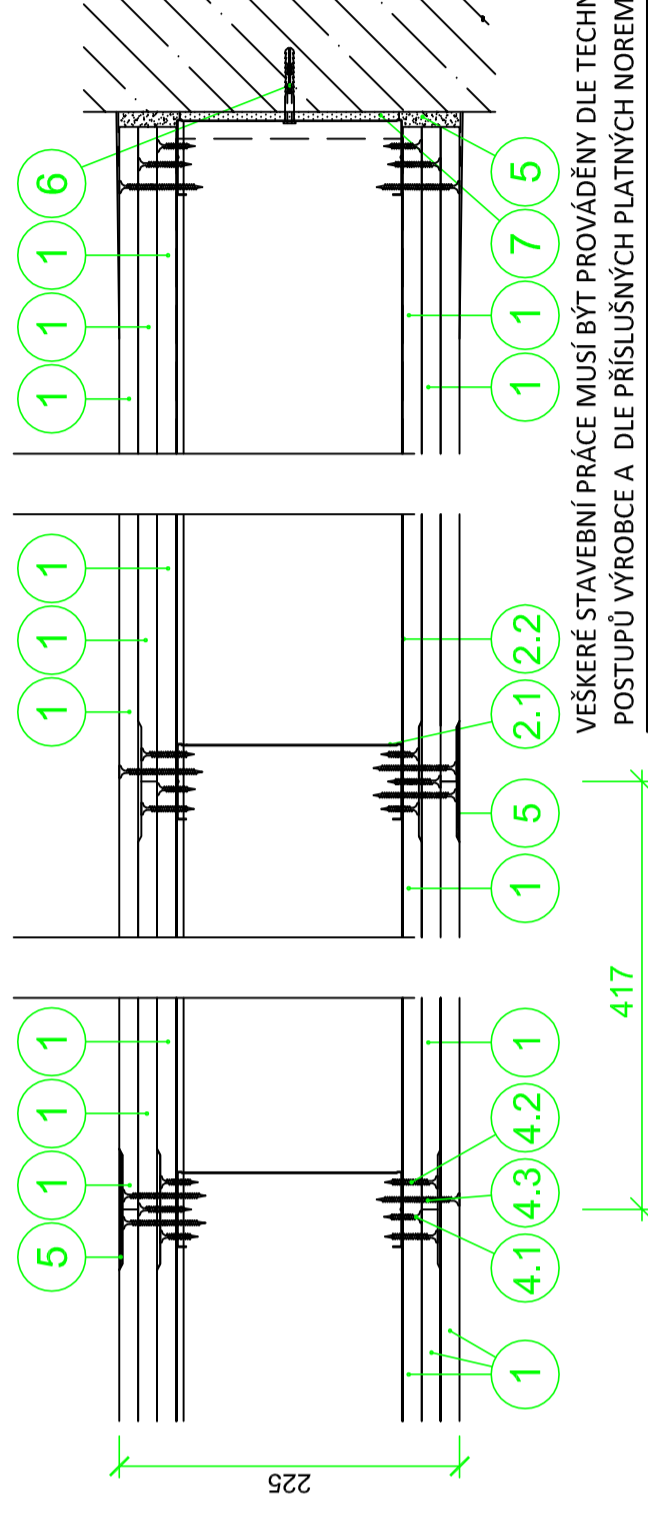
1. Sádrokartonové desky 12,5mm
- 2.1 Svislý profil R-CW 100
- 2.2 Vodotěsný profil UW
3. Minerální izolace akustická 60mm
- 4.1 Šrouby UMN 25
- 4.2 Šrouby UMN 35
5. Spáry zatmeleny dle technologie výrobce
6. Kotvení do obvodových konstrukcí
7. Napojovací těsnění

DETAIL SDK PŘÍČKY tl.200mm



1. Sádrokartonové desky 12,5mm
- 2.1 Svislý profil R-CW 150
- 2.2 Vodotěsný profil R-UW 150
3. Minerální izolace akustická 60mm
- 4.1 Šrouby 212/25 TN
- 4.2 Šrouby 212/35 TN
5. Spáry zatmeleny dle technologie výrobce
6. Kotvení do obvodových konstrukcí
7. Napojovací těsnění

DETAIL SDK PŘÍČKY tl.225mm (vysoká stěna)



1. Sádrokartonové desky 12,5mm
- 2.1 Svislý profil R-CW 150
- 2.2 Vodotěsný profil R-UW 150
- 4.1 Šrouby 212/25 TN
- 4.2 Šrouby 212/35 TN
- 4.3 Šrouby 212/55 TN
5. Spáry zatmeleny dle technologie výrobce
6. Kotvení do obvodových konstrukcí
7. Napojovací těsnění

VEŠKERÉ STAVEBNÍ PRÁCE MUSÍ BÝT PROVÁDĚNY DLE TECHNOLOGICKÝCH POSTUPŮ VÝROBCE A DLE PŘÍSLUŠNÝCH PLATNÝCH NOREM.

- POZN.
- příčky musí být provedeny systémově dle výrobce, s certifikátem do dané výšky a zatížení kategorie BaŽD
  - v místnostech 202, 205 a 206 SDK desky příčky s odolností do vlhkých prostor

Investor:	LOM PRAHA s.p., Tiskařská 270/8, Praha 10 - Malešice	Zpracoval:	DIGITRONIC CZ s. r. o. Šimkova 904, 500 03 Hradec Králové www.digitronic.cz, tzb@digitronic.cz
Místo stavby:	areál LOM PRAHA s.p., Mladoboleslavská 1093, Praha 9 - Kbely k.ú.: Vysočany (731285), Kbely (731641) p.č. pro k.ú. Vysočany: 1725/14, 1725/21 p.č. pro k.ú. Kbely: 1992/137, 1992/309	Datum:	04/2019
Veroucí projekt:	Ing. Jan Dřinga	Stupeň PD:	DSP, DPS
Zodp. projektant:	Ing. Radek Dádina	Část:	ARCHITEKTONICKÁ A STAVEBNÍ ČÁST
Vypracoval:	Lukáš Dědič, Ing. Michael Martin	Formát:	3xA4
Akce:	<b>2. ETAPA MODERNIZACE HALY H53 - ČÁST ZÁPAD</b>	Měřítko:	1:5
Obsah:	DETAIL PŘÍČEK SDK - NAVRŽENÝ STAV	Číslo výkresu:	D.1.2.11