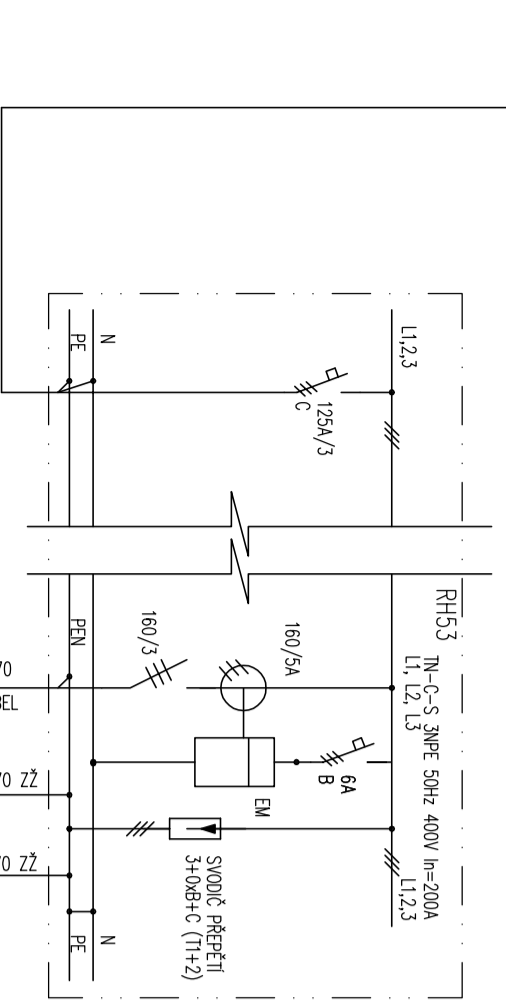
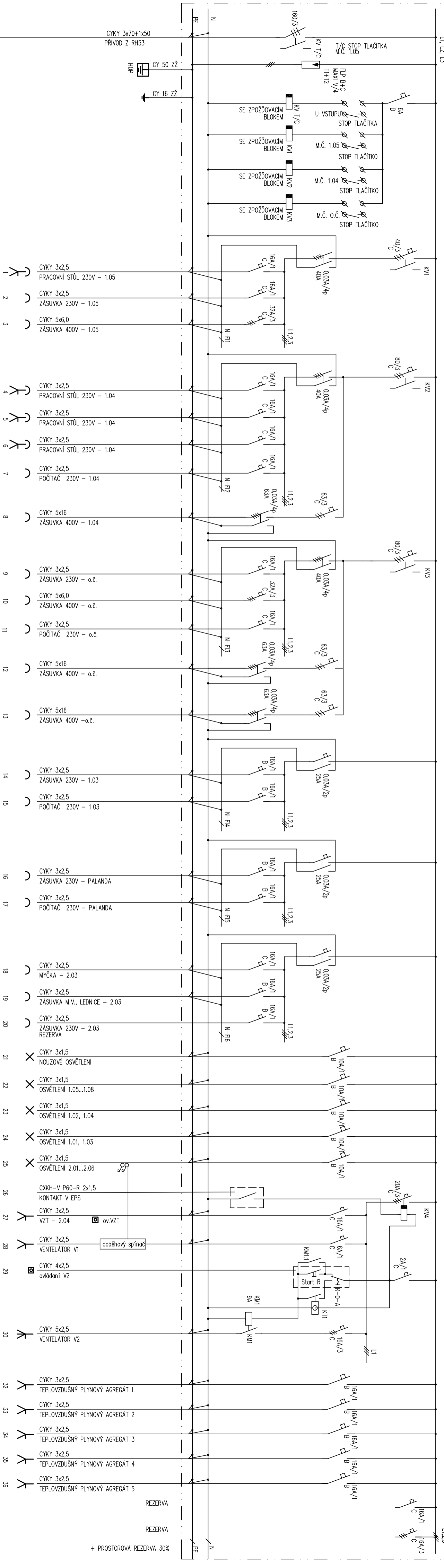
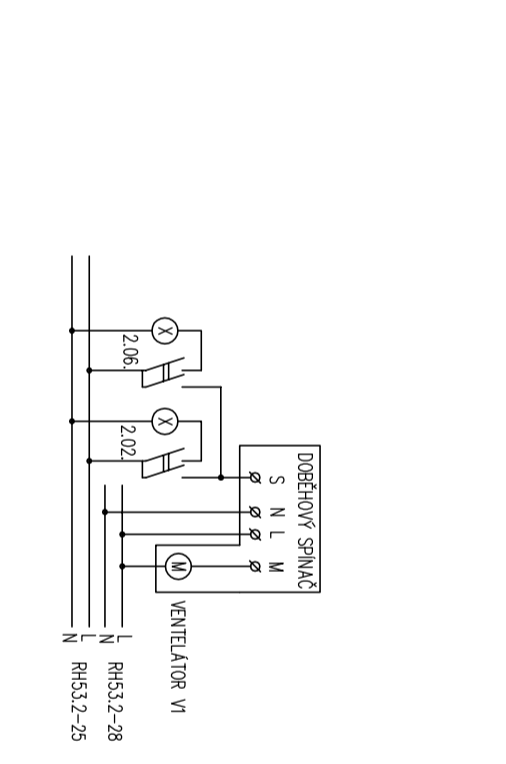


RH53.2
TN-C-S 3NPE 50Hz 400V In=100A
L1, L2, L3



- 1 CYKY 3x2,5 PRACOVNÍ STŮL 230V - 1.05
- 2 CYKY 3x2,5 ZÁSUVKA 230V - 1.05
- 3 CYKY 5x6,0 ZÁSUVKA 400V - 1.05
- 4 CYKY 3x2,5 PRACOVNÍ STŮL 230V - 1.04
- 5 CYKY 3x2,5 PRACOVNÍ STŮL 230V - 1.04
- 6 CYKY 3x2,5 PRACOVNÍ STŮL 230V - 1.04
- 7 CYKY 3x2,5 POČÍTAČ 230V - 1.04
- 8 CYKY 5x16 ZÁSUVKA 400V - 1.04
- 9 CYKY 3x2,5 ZÁSUVKA 230V - o.č.
- 10 CYKY 5x6,0 ZÁSUVKA 400V - o.č.
- 11 CYKY 3x2,5 POČÍTAČ 230V - o.č.
- 12 CYKY 5x16 ZÁSUVKA 400V - o.č.
- 13 CYKY 5x16 ZÁSUVKA 400V - o.č.
- 14 CYKY 3x2,5 ZÁSUVKA 230V - 1.03
- 15 CYKY 3x2,5 POČÍTAČ 230V - 1.03
- 16 CYKY 3x2,5 ZÁSUVKA 230V - PALANDA
- 17 CYKY 3x2,5 POČÍTAČ 230V - PALANDA
- 18 CYKY 3x2,5 MYČKA - 2.03
- 19 CYKY 3x2,5 ZÁSUVKA M.V., LEDNICE - 2.03
- 20 CYKY 3x2,5 ZÁSUVKA 230V - 2.03 REZERVA
- 21 CYKY 3x1,5 NOUZOVÉ OSVĚTLENÍ
- 22 CYKY 3x1,5 OSVĚTLENÍ 1.05...1.08
- 23 CYKY 3x1,5 OSVĚTLENÍ 1.02, 1.04
- 24 CYKY 3x1,5 OSVĚTLENÍ 1.01, 1.03
- 25 CYKY 3x1,5 OSVĚTLENÍ 2.01...2.06
- 26 CKXH-V P60-R 2x1,5 KONTAKT V EPS
- 27 CYKY 3x2,5 VZT - 2.04
- 28 CYKY 3x2,5 VENTILÁTOR V1
- 29 CYKY 4x2,5 ovládaní V2
- 30 CYKY 5x2,5 VENTILÁTOR V2
- 32 CYKY 3x2,5 TEPLOVZDUŠNÝ PLYNOVÝ AGREGÁT 1
- 33 CYKY 3x2,5 TEPLOVZDUŠNÝ PLYNOVÝ AGREGÁT 2
- 34 CYKY 3x2,5 TEPLOVZDUŠNÝ PLYNOVÝ AGREGÁT 3
- 35 CYKY 3x2,5 TEPLOVZDUŠNÝ PLYNOVÝ AGREGÁT 4
- 36 CYKY 3x2,5 TEPLOVZDUŠNÝ PLYNOVÝ AGREGÁT 5



Investor:		Zpracovatel:	
LOM PRAHA s.p., Tiskarská 270/8, Praha 10 - Malesice		DIGITRONIC CZ s. r. o., Šimkova 904, 500 03 Hradec Králové www.digitronic.cz, tzb@digitronic.cz	
Místo stavby:	areál LOM PRAHA s.p., Mladoboleslavská 1093, Praha 9 - Kbely K.Ú.: Vysocany p.č.: 1729/14	Datum:	12/2018
Vedoucí projektu:	Ing. Jan Dinga	Služba PD:	DSP, DPS
Zodp. projektant:	Ing. Jan Dinga	Část:	D.1.4. TECHNIKA PROSTŘEDÍ STAVEB
Vypracoval:	Serhii Tonin	Formát:	3x44
Aloc:		Měřítok:	1:100
Osnova:		Číslo výkresu:	D.1.4.G.04

2. ETAPA MODERNIZACE HALY H53 - ČÁST ZAPAD

ELEKTROINSTALACE - SCHEMA ROZVADĚČE RH53.2

PROVOZNI NABĚHI: 3+PE+FN, 3x230/400V, 50 Hz, síť TN-C-S
OCHRANA: AUTOMATICKÁ OCHRANA OD ZPŘEJE DLE ČSN 332000-4-41, DOPLNĚNÁ OCHRANOU
POSPOLOVÁNÍ A PROUDOVÝMI CHRANÍCÍ
TYP-NÁSTĚNNÝ OCELOPLECHOVÝ ROZVADĚČ, 198 MODULŮ, VELIKOST 155x734x1092/V/
KRITIP 30

REZERVA
REZERVA
+ PROSTOROVÁ REZERVA 30%