

STŘEDOČESKÉ
STROJIRNÝ,
národní podnik,

Objímky stahovací
s bočním upevněním pro dva šrouby.

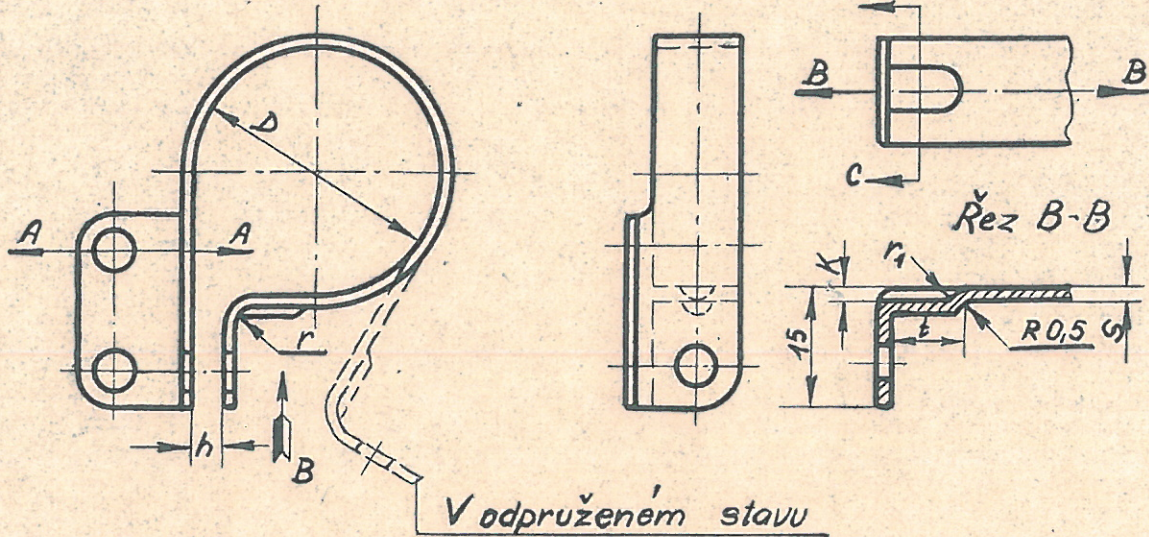
1676352
2283A

Listů: List:
2. 1.

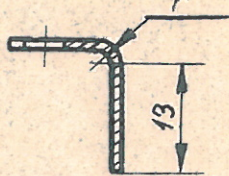
II. vydání

2

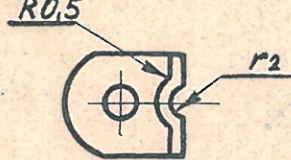
Pohled ve směru šipky B



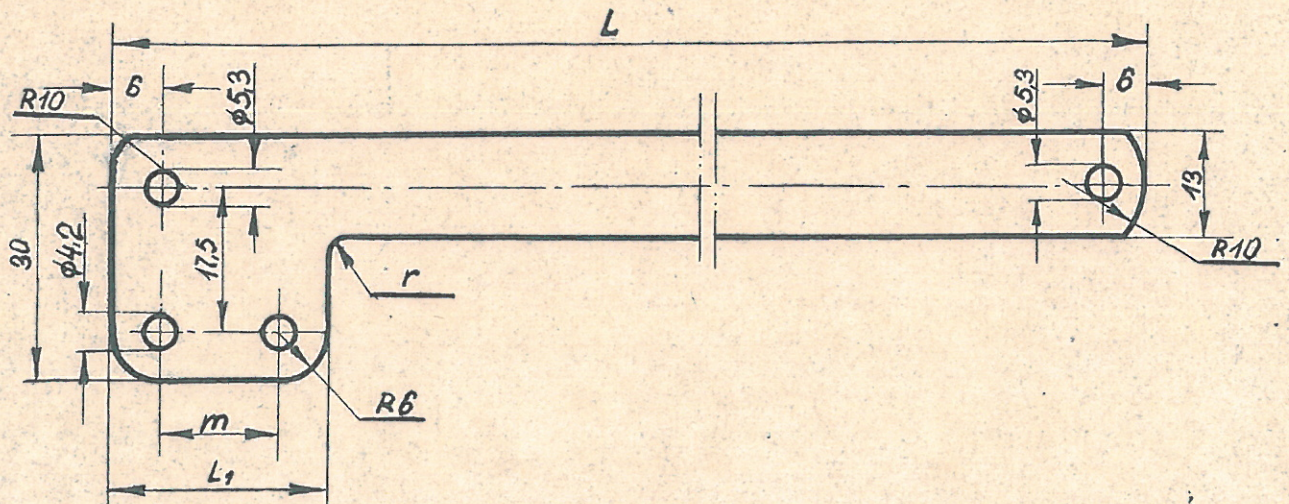
Řez A - A



Řez C - C



Rozvinutý tvar.



Příklad označení objímky o rozměru $D = 33\text{mm}$,

z hliníkové slitiny:

1676352 - 33

totéž, z oceli:

2283A - 33

52

Pokračuje na l. 2

Říjen
1961

kreslil:
Kavrová

kontroloval:

oddělení
TK - N

STŘEDOČESKÉ
STROJIRNÝ,
národní podnik,Objímky stahovací
s bočním upevněním pro dva šrouby.1676652;
2283A.Listů: List:
2. 2.

| D | Délka rozvin objímky | L ₁ | t ⁺² | m | S | h ^{+f} | K | r | r ₁ | r ₂ | Výpočtová váha 1 ks v kg |
|------|----------------------------|----------------|-----------------|----|-----|-----------------|-----|-----|----------------|----------------|--------------------------------|
| 13,5 | 70 | 24 | — | 10 | 0,8 | 3 | — | 1,5 | — | — | 0,273 |
| 15,5 | 76 | | | | | | | | | | 0,293 |
| 19 | 91 | | | | | | | | | | 0,519 |
| 21 | 98 | | | | | | | | | | 0,546 |
| 23 | 105 | | | | | | | | | | 0,576 |
| 25 | 112 | 28 | 8 | 12 | 1 | 4 | 1,2 | 2 | 5 | 2,5 | 0,602 |
| 27 | 117 | | | | | | | | | | 0,652 |
| 29 | 124 | | | | | | | | | | 0,681 |
| 31 | 131 | | | | | | | | | | 0,710 |
| 33 | 137 | | | | | | | | | | 0,740 |
| 35 | 143 | 32 | 10 | 16 | 1,5 | 6 | 1,5 | 2,5 | 6 | 3 | 0,955 |
| 37 | 150 | | | | | | | | | | 0,998 |
| 39 | 157 | | | | | | | | | | 1,034 |
| 41 | 164 | | | | | | | | | | 1,071 |
| 43 | 170 | | | | | | | | | | 1,107 |
| 45 | 177 | 20 | 12 | 20 | 1,5 | 6 | 1,5 | 2,5 | 6 | 3 | 1,144 |
| 48 | 187 | | | | | | | | | | 1,217 |
| 51 | 197 | | | | | | | | | | 1,282 |
| 53 | 201 | | | | | | | | | | 1,314 |

Materiál: hliníková slitina značky D16AT - dle GOST 4977 - 52.

ocel značky 20 - dle GOST 2672 - 52.

Tolerance na volné míry - dle 22AT52.

Otrěpy na kraji pásku jsou nepřipustné.

Povrchová ochrana: ocelovou objímku zinkovat dle směrnice VIM č. 223-54

Může být použita hliníková slitina značky D1AT místo hliníkové slitiny značky D16AT.

Váha je udána pro objímky z hliníkové slitiny. Pro ocelové objímky je opravný koeficient 2,8.

Změna č.1 je v normě uplatněna.

Říjen

1961

kreslil:

Váňová

kontroloval:

Váňová

oddělení

TK - N