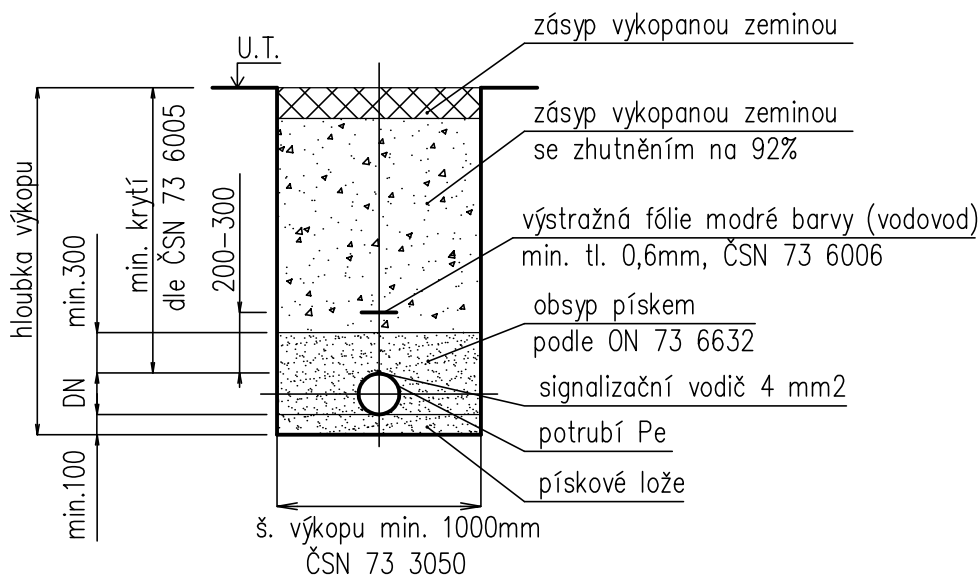



## typické uložení potrubí VODOVODU



Investor:	LOM PRAHA s.p., Tiskařská 270/8, Praha 10 - Malešice	Zpracovatel:	 DIGITRONIC CZ s. r. o. Šimkova 904, 500 03 Hradec Králové www.digitronic.cz, tzb@digitronic.cz	
Místo stavby:	areál LOM PRAHA s.p., Mladoboleslavská 1093, Praha 9 - Kbely k.ú.: Vysočany (731285), Kbely (731641) p.č. pro k.ú Vysočany: 1725/14, 1725/21 p.č. pro k.ú Kbely: 1992/137, 1992/309	Datum:	12/2018	
Vedoucí projektu:	Ing. Jan Dinga	Stupeň PD:	DSP, DPS	
Zodp. projektant:	Ing. Jan Dinga	Část:	D.1.4 TECHNIKA PROSTŘEDÍ STAVEB	
Vypracoval:	Kateřina Hlavová	Paré:	Formát:	A4
Akce:	<b>2. ETAPA MODERNIZACE HALY H53 - ČÁST ZÁPAD</b>		Měřítko:	1:50
Obsah:	<b>AREÁLOVÝ ROZVOD VODY A PŘÍPOJKA - PŘÍČNÝ ŘEZ</b>		Číslo výkresu	<b>D.1.4.V.04</b>